

Productgids

SONOS



PLAYBAR

DIT DOCUMENT BEVAT INFORMATIE DIE ZONDER VOORAFGAANDE KENNISGEVING KAN WORDEN GEWIJZIGD.

Niets uit deze uitgave mag worden vermenigvuldigd of overgedragen in enige vorm of via enige methode, elektronisch of mechanisch, met inbegrip van maar niet beperkt tot fotokopieën, opnamen, zoekmachines of computernetwerken, zonder schriftelijke toestemming van Sonos, Inc.

Sonos en alle Sonos-productnamen en -slogans zijn handelsmerken of gedeponeerde handelsmerken van Sonos, Inc. Sonos Reg. U.S. Pat. & Tm. Off.

Sonos-producten kunnen beschermd zijn door één of meerdere octrooien. Informatie over deze octrooien kunt u vinden op:

sonos.com/legal/patents

iPhone®, iPod®, iPad®, Airplay®, iTunes®, OS X® en Apple Music™ zijn in de Verenigde Staten en andere landen gedeponeerde handelsmerken van Apple, Inc.

Windows® is een in de Verenigde Staten en andere landen gedeponeerd handelsmerk van Microsoft Corporation.

Android® is een handelsmerk van Google, Inc.

Sonos maakt gebruik van MSNTP-software, ontwikkeld door N.M. Maclaren aan de Universiteit van Cambridge.

© Copyright, N.M. Maclaren, 1996, 1997, 2000; © Copyright, University of Cambridge, 1996, 1997, 2000.

Alle andere genoemde producten en diensten kunnen handelsmerken of servicemerken van de respectievelijke eigenaars zijn.

mei 2016

© 2004-2016 Sonos Inc. Alle rechten voorbehouden.

Sonos PLAYBAR

Overstelp elke kamer met homecinema-geluid in HiFi-kwaliteit en stream alle muziek van de wereld volledig draadloos. Er is geen speler die gemakkelijker is in gebruik.

- Geavanceerd ontwerp met 9 luidsprekers
- Sluit aan op de TV met slechts één optische kabel, voor een perfecte geluidswaergave van alle, op de tv aangesloten apparaten, of het nu gaat om kabelontvangers of game-consoles.
- Kan op een tv-standaard voor de tv worden neergezet, of boven of onder de tv worden ophangen.
- Compatibel met Dolby® Digital en stereo

Binnen een paar minuten is PLAYBAR® klaar voor gebruik. Ga naar **Wat heeft u nodig** om te beginnen. Na de installatie kunt Sonos-componenten toevoegen wanneer u maar wilt.

Wat vindt u in de doos?

- Sonos PLAYBAR
- Netsnoer
- Optische audiokabel Toslink 1,5 m
- Ethernetkabel
- Installatiehandleiding
- Belangrijk productinformatieboekje

Wat heeft u nodig

Vereisten voor uw televisie

PLAYBAR is compatibel met elke televisie die een optische digitale audio-uitgang heeft.

Vereisten voor uw thuisnetwerk

Opmerking: Het Sonos-systeem voorziet u van online software-updates. Het netwerk moet daarom een high-speed internetverbinding hebben. U ontvangt deze updates alleen als u het Sonos-systeem hebt geregistreerd, dus **vergeet niet om tijdens de installatie het systeem te registreren**. We zullen uw e-mailadres niet doorgeven aan andere bedrijven.

- Breedbandverbinding via ADSL- of kabelmodem of glasvezelaansluiting voor het correct afspelen van muziekservices op het internet. (Als uw internetserviceprovider alleen internettoegang via satelliet aanbiedt, is het mogelijk dat u problemen ondervindt met afspelen vanwege schommelingen in de downloadsnelheid.)
- Als uw modem geen combinatie modem/router is en u gebruik wilt maken van de Sonos-voorziening voor automatische online updates of als u muziek van een muziekservice op het internet wilt streamen, **moet u een router installeren in uw thuisnetwerk**. Als u geen router hebt, koop en installeer deze dan voor u verder gaat. Als u van plan bent de Sonos Controller-app op uw Android™- of iOS-apparaat te gebruiken, hebt u een *draadloze* router nodig. Voor meer informatie gaat u naar onze website op <http://faq.sonos.com/apps>.

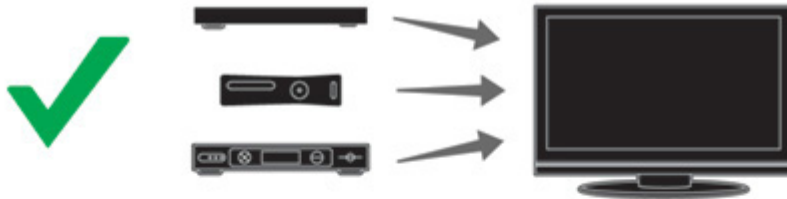
Opmerking: Sonos communiceert over een 2.4GHz-thuisnetwerk en ondersteunt de 802.11 b/g/n-standaard voor draadloze technologie. 5GHz-netwerken worden niet ondersteund in een volledig draadloze Sonos-installatie.

- Sluit een Sonos BRIDGE, BOOST™ of speler aan op uw router als:
 - u een groot huis hebt waar de draadloze prestatie niet optimaal is en u de draadloze prestatie van uw Sonos-systeem wilt versterken.
 - uw draadloze netwerk zwaar wordt belast door veel streaming video, games en internetgebruik en u een apart draadloos netwerk wilt creëren, uitsluitend voor uw Sonos-speakers.
 - U thuisnetwerk alleen 5GHz is (en niet naar 2.4GHz kan worden overgeschakeld).
- Voor het beste resultaat is het aanbevolen om de computer of het NAS-station met uw eigen muziekbibliotheek met een ethernetkabel aan te sluiten op de router.

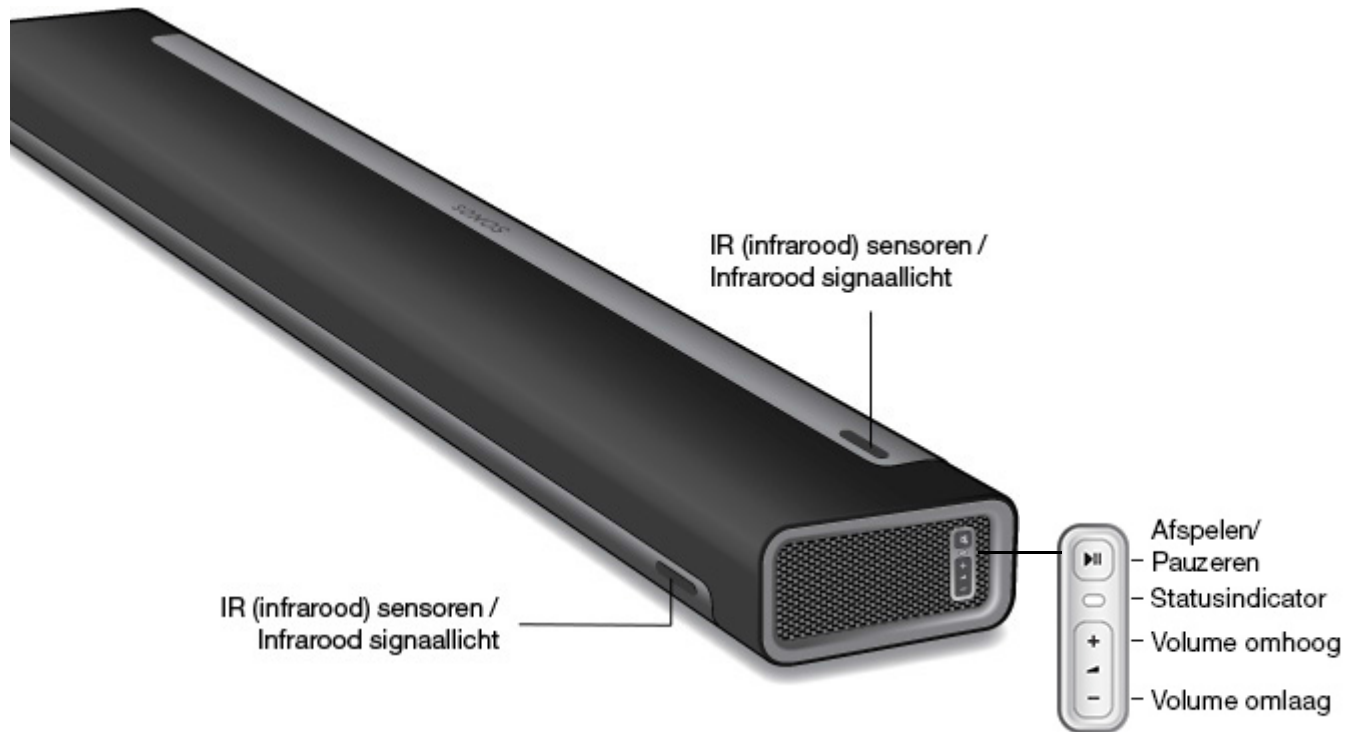
Voor u begint

Zorg dat alle externe componenten (kabelontvanger, dvd-speler, etc.) een directe aansluiting hebben op uw tv, voor u begint met installeren.

Koppel elk bestaand homecinema- of surroundsysteem los van uw tv.



Voorpaneel PLAYBAR



Opmerking: Het speakerdoek is niet verwijderbaar. Knoeien met het doek kan PLAYBAR beschadigen.

Afspelen / Pauzeren

Hiermee schakelt u tussen afspelen en pauzeren van audio.

- Is de televisie ingeschakeld, drukt u *één keer* om de audio te dempen
- Is de televisie uitgeschakeld, drukt u *één keer* en de muziekbron die speelde voordat u de tv voor het laatst inschakelde, start opnieuw. Druk *twee keer* en u springt naar de volgende track (indien van toepassing op de geselecteerde muziekbron)

Statuslampje

Geeft de status van PLAYBAR aan.

Als de PLAYBAR normaal werkt, brandt een wit ledlampje. Wilt u dat dit lampje niet brandt, dan kunt u deze instelling aanpassen. Voor meer informatie raadpleegt u **Wit statuslampje**.

Ga naar <http://faq.sonos.com/led> voor een overzicht van alle statuslampjes.

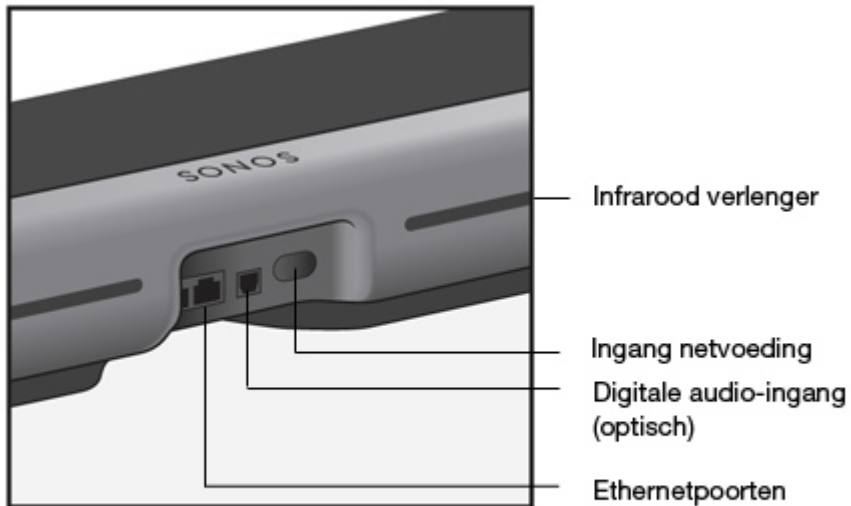
Volume omhoog (+) Volume omlaag (-)

Druk op deze knoppen om het volume naar omhoog of omlaag aan te passen.

IR (infrarood) sensoren / Infrarood signaallicht

De IR-sensor ontvangt de signalen van een afstandsbediening. Wanneer PLAYBAR een opdracht voor volume of dempen ontvangt, licht het IR-signaallicht tijdelijk op. Wilt u dat dit lampje nooit brandt, dan kunt u deze instelling aanpassen. Voor meer informatie raadpleegt u **Infrarood signaallicht**.

Achterpaneel PLAYBAR



Ethernetpoorten (2)

U kunt een ethernetkabel gebruiken om PLAYBAR aan te sluiten op het thuisnetwerk.

Digitale audio-ingang (optisch)

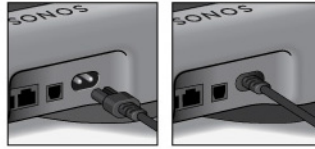
Gebruik de (meegeleverde) optische audiokabel om de digitale audio-ingang van de Sonos PLAYBAR op de optische, digitale uitgang van uw televisie aan te sluiten. Buig of draai de kabel niet.



De digitale audio-ingang van PLAYBAR en het uiteinde van de optische kabel hebben de vorm van

Ingang netvoeding

Gebruik het meegeleverde netsnoer om het apparaat op een stopcontact aan te sluiten (door gebruik te maken van een andere dan de meegeleverde voedingskabel, komt de garantie te vervallen). Zorg ervoor dat u de juiste netspanningsadapter voor uw land gebruikt. *Bevestig de netvoedingadapter stevig in PLAYBAR.*



Infrarood verlenger

Hiermee bereiken de opdrachten van de afstandsbediening de TV wanneer PLAYBAR voor de tv is geplaatst. Deze instelling is standaard ingesteld, maar kan worden uitgeschakeld. Voor meer informatie raadpleegt u **Infrarood verlenger**.

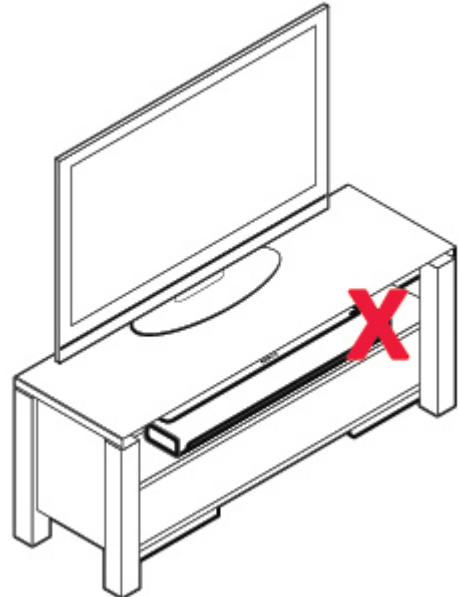
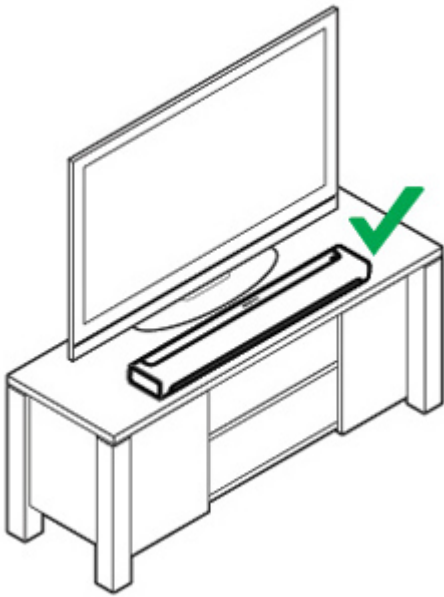
Locatie selecteren

Door het flexibele ontwerp kan PLAYBAR op verschillende manieren geplaatst worden. U kunt hem aan de muur monteren, onder uw televisie of op een tafel plaatsen. Zie de richtlijnen hieronder voor meer informatie.

Tafel

- Leg PLAYBAR horizontaal en plat neer.
- Zet PLAYBAR niet verticaal of op zijn kant neer.
- Richt het verbindingspaneel voor een optimale geluidskwaliteit **naar** de tv. Het Sonos-logo is het dichtst bij de tv.
- Waar PLAYBAR geplaatst wordt, maakt niet uit, zo lang de IR-sensor van de televisie niet wordt geblokkeerd. De IR-verlenger van PLAYBAR werkt op een afstand van 50 mm of minder.

- Plaats PLAYBAR niet in een kast of op een afgesloten plank. De uiteinden van PLAYBAR moeten ten minste 30cm van een muur of ander obstakel verwijderd zijn.



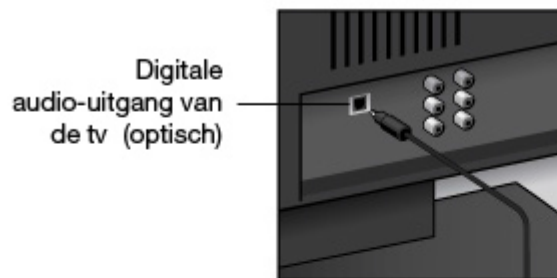
Wandmontage

PLAYBAR kan boven of onder uw televisie worden gemonteerd met de muurmontagekit van PLAYBAR (afzonderlijk aan te schaffen). Gedetailleerde instructies voor wandmontage vindt u op **Wandmontage**.

Installeren PLAYBAR

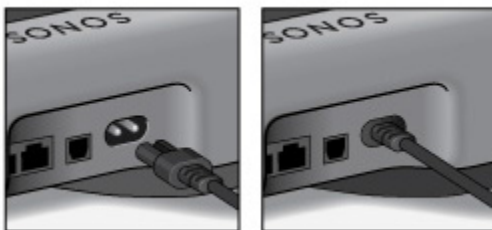
PLAYBAR is compatibel met Sonos-softwareversie **4.0 en hoger**. Als u PLAYBAR aan een bestaand Sonos-systeem wilt toevoegen, check uw systeem dan vóór het toevoegen van PLAYBAR op software updates.

1. Pak de inhoud van de verpakking voorzichtig uit.
2. Kies een locatie voor PLAYBAR. Ga voor hulp bij deze stap naar **Locatie selecteren**.
3. Verwijder beide beschermingsdopjes van de optische audiokabel
4. Sluit de optische audiokabel (meegeleverd) van de tv's digitale audio-uitgang (optisch) aan op PLAYBAR's digitale audio-ingang (optisch). Buig of draai de kabel niet. **De digitale audio-ingang van PLAYBAR en het uiteinde van de optische kabel hebben de vorm van een 'D'. Bevestig de kabel zorgvuldig.**

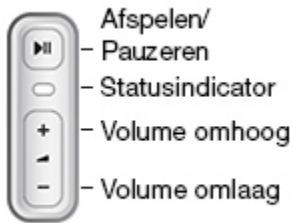


BELANGRIJK: Verwijder beide beschermingsdopjes van de optische audiokabel voor u deze bevestigt.

5. Sluit de netvoedingadapter aan op PLAYBAR en steek de stekker in het stopcontact. *Bevestig de netvoedingadapter stevig in PLAYBAR.*

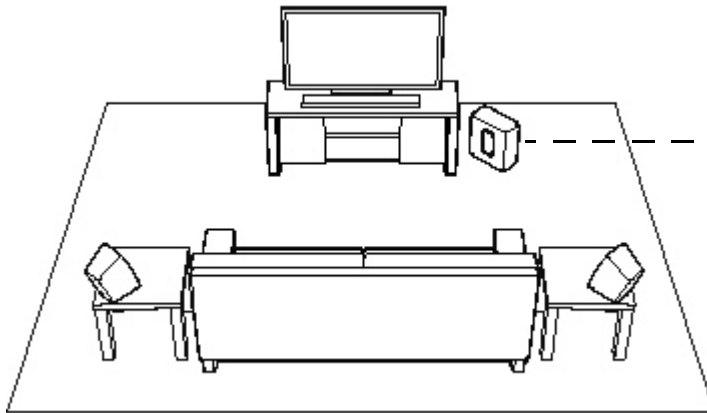


Het rechter statuslampje rechts van het apparaat knippert wit.



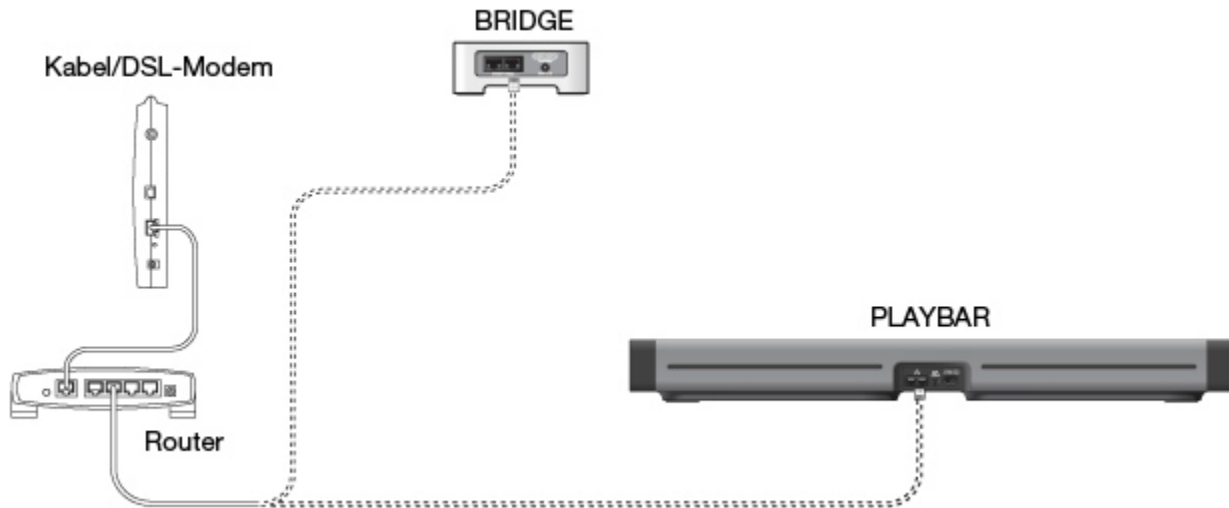
6. (OPTIONEEL) Als u uw PLAYBAR met een SUB en / of surround-luidsprekers installeert, plaats ze dan in de kamer en sluit ze aan op netstroom.

U wordt gevraagd om deze componenten aan het Sonos-systeem toe te voegen nadat de PLAYBAR is toegevoegd.



Als u een Sonos SUB heeft aangeschaft, plaatst u de SUB waar dit het best in uw kamer uitkomt, staand of liggend. U kunt de Sonos SUB in een hoek plaatsen, tegen de muur, achter, onder of naast een meubel, op elk soort ondergrond.

Als u Sonos PLAY:1 of PLAY:3 surround-luidsprekers hebt gekocht, plaatst u deze links en rechts van de belangrijkste kijkpositie, op gelijke hoogte of achter de belangrijkste kijkpositie. Ze kunnen zowel horizontaal als verticaal worden geplaatst, maar zorg ervoor dat beide luidsprekers in dezelfde stand staan.



Opmerking:Uitbreidbare PLAYBAR-homecinema-installatie

Sluit SUB aan op PLAYBAR voor een 3.1 homecinema-ervaring.
 Sluit twee PLAY:1's of PLAY:3's aan op PLAYBAR voor een 5.0 homecinema-ervaring.
 Sluit SUB en twee PLAY:1's of PLAY:3's aan op PLAYBAR voor een 5.1 homecinema-ervaring.

7. Start de app met een handheld controller (waaronder de iPad®, iPhone®, iPod touch®, Android®-smartphone of -tablet, Kindle Fire™) en volg de online aanwijzingen voor het installeren van het Sonos-systeem.

Als u op dit moment geen Sonos Controller-app hebt geïnstalleerd, download deze dan uit de applicatiewinkel op uw apparaat.

Opmerking:Sonos raadt het niet aan de Sonos Controller for Mac of pc te gebruiken voor het installeren van PLAYBAR.

Als u een nieuw Sonos-systeem installeert, voegt u de Sonos-componenten in onderstaande volgorde toe:

- Als u een Sonos-product op uw router hebt aangesloten, voeg deze dan eerst toe.
- Voeg PLAYBAR toe (als deze niet op uw router is aangesloten).
- Voeg eventuele extra Sonos-component toe die u hebt aangeschaft.

Als u aan een bestaand Sonos-systeem toevoegt:

- Controleer eerst op software-updates. PLAYBAR is compatibel met Sonos-softwareversie **4.0 en hoger**.
- Voeg PLAYBAR aan het Sonos-systeem toe door in het menu **Instellingen** van een handheld controller, **Een speler of SUB toevoegen** te selecteren.

c. Voeg eventuele extra Sonos-component toe die u hebt aangeschaft.

Het is mogelijk dat u wordt gevraagd de nieuwe Sonos-componenten bij te werken nadat u deze aan het Sonos-systeem hebt toegevoegd.

Dikke muren, 2,4-GHz draadloze telefoons en andere draadloze apparaten kunnen interfereren met de draadloze netwerksignalen van het Sonos-systeem of die signalen blokkeren. Wanneer u problemen ondervindt nadat u het Sonos-product een plaats hebt gegeven, kunt u één (of meer) van de volgende oplossingen proberen: de Sonos-component verplaatsen, het draadloze kanaal wijzigen waarover het muzieksysteem werkt of een Sonos-product aansluiten op uw router als uw installatie op dit moment draadloos is.

Voor extra hulp:

- *Als u de tv-luidsprekers wilt uitschakelen*, raadpleegt u **Televisie-luidsprekers uitschakelen** voor meer informatie
- *Als u uw afstandsbediening wilt configureren* voor gebruik met PLAYBAR, vindt u meer informatie op **Instellingen afstandsbediening**.
- *Als uw tv steeds een bericht weergeeft wanneer u het volume omhoog en omlaag bijstelt*, kan dit mogelijk worden uitgeschakeld. Als u gebruik maakt van een kabel-afstandsbediening, raadpleegt u **Vervelende berichten op uw tv verwijderen bij het gebruik van een kabel, satelliet of settopbox-afstandsbediening**. als u gebruik maakt van een universele afstandsbediening, gaat u naar **Vervelende berichten op uw TV verwijderen bij het gebruik van een universele afstandsbediening**. voor meer informatie.
- *Als u muziek wilt afspelen* via PLAYBAR, vindt u meer informatie op **Muziek afspelen**.

Instellingen PLAYBAR

Volg de onderstaande stappen als u wijzigingen wilt invoeren in de instellingen van PLAYBAR of de werking van PLAYBAR met uw televisie.

- Instellingen afstandsbediening
- Equalizer
- Opnieuw kalibreren audio
- Dialooginstellingen tv
- Spraakversterking
- Nachtrmodus
- Automatisch afspelen tv
- Infrarood signaallicht
- Infrarood verlenger
- Wit statuslampje
- Naam kamer
- SUB toevoegen / SUB verwijderen (indien SUB in gebruik)
- Toevoegen / verwijderen surround-luidsprekers (indien surround-luidsprekers in gebruik)

Instellingen afstandsbediening

Tijdens het installeren van PLAYBAR, werd u het configureren van een afstandsbediening uitgelegd. Wanneer u deze nog niet heeft geconfigureerd, of u een andere afstandsbediening wilt gebruiken met PLAYBAR, volgt u de onderstaande stappen.

Als u een nieuwe afstandsbediening configureert, omdat een storend bericht op de televisie verschijnt wanneer u het volume aanpast, ga dan naar **Vervelende berichten op uw tv verwijderen bij het gebruik van een kabel, satelliet of settopbox-afstandsbediening** of naar **Vervelende berichten op uw TV verwijderen bij het gebruik van een universele afstandsbediening**.

Met een handheld Sonos-controller

1. Selecteer **Instellingen kamer** in het menu **Instellingen**.
2. Selecteer de kamer waarin PLAYBAR staat.
3. Selecteer **Installatie en bediening tv** -> **Instellingen afstandsbediening**.
Als al een afstandsbediening is ingesteld voor gebruik met PLAYBAR wordt u gevraagd of u deze wilt vervangen.
4. Neem de afstandsbediening die u wilt gebruiken met PLAYBAR.
5. Richt de afstandsbediening op PLAYBAR en druk op de knop **Volume omhoog** van de afstandsbediening.
 - Als de afstandsbediening wordt herkend, klikt u op **Klaar**. U kunt nu die afstandsbediening gebruiken om het volume van PLAYBAR te regelen of te dempen.
 - Als de afstandsbediening niet wordt herkend, wordt u gevraagd om op extra knoppen te drukken om de installatie te voltooien.

Met de Sonos Controller voor Mac of pc

1. Selecteer **Beheren** -> **Instellingen** (pc) of **Sonos** -> **Voorkeuren** (Mac).
2. Selecteer **Instellingen kamer** als dit links nog niet wordt aangegeven.
3. Kies de kamer waarin PLAYBAR staat in het keuzemenu **Kamerinstellingen voor**.
4. Selecteer de tab **TV-installatie**.
5. Klik op **Instellingen afstandsbediening**.
6. Neem de afstandsbediening die u wilt gebruiken met PLAYBAR en klik op **Volgende**.
7. Richt de afstandsbediening op PLAYBAR en druk op de knop **Volume omhoog** van de afstandsbediening.
 - Als de afstandsbediening wordt herkend, klikt u op **Klaar**. U kunt nu die afstandsbediening gebruiken om het volume van PLAYBAR te regelen of te dempen.
 - Als de afstandsbediening niet wordt herkend, wordt u gevraagd om op extra knoppen te drukken om de installatie te voltooien.

De televisie kan een bericht weergeven wanneer u het volume omhoog en omlaag bijstelt. Ga dan naar **Vervelende berichten op uw tv verwijderen bij het gebruik van een kabel, satelliet of settopbox-afstandsbediening** of naar **Vervelende berichten op uw TV verwijderen bij het gebruik van een universele afstandsbediening**.

Equalizer (EQ)

Tijdens het installeren van PLAYBAR, werd u de audiokalibratie uitgelegd. Indien gewenst kunt u de geluidsinstellingen (bas, treble, loudness) van de Sonos PLAYBAR aanpassen. *Bas* versterkt de lagere frequenties, *treble* de hogere frequenties, terwijl *loudness* bepaalde frequenties versterkt, waaronder de bastonen, voor het verbeteren van de geluidskwaliteit bij laag volume.

Eventuele handmatige EQ-wijzigingen die u aanbrengt worden gereset wanneer u de audio opnieuw kalibreert (zie **Audio opnieuw kalibreren** voor meer informatie).

Met een handheld Sonos-controller

1. Ga naar het menu **Instellingen** en selecteer **Instellingen kamer**.
2. Selecteer de kamer die u wilt wijzigen.
3. Selecteer **Equalizer**.
4. Kies één van de volgende opties:
 - Sleep voor aanpassingen met uw vinger over de schuifregelaars voor bastonen of hoge tonen.
 - Selecteer **Aan** of **Uit** voor het aanpassen van de **Loudness**-instellingen.

Met de Sonos Controller voor Mac of pc

1. Selecteer **Beheren** -> **Instellingen** (pc) of **Sonos** -> **Voorkeuren** (Mac).
2. Selecteer **Instellingen kamer** als dit links nog niet wordt aangegeven.
3. Kies de kamer waarin PLAYBAR staat in de lijst **Kamerinstellingen voor** en selecteer vervolgens de tab **EQ**.
4. Kies één van de volgende opties:
 - Klik en sleep de schuifregelaars voor aanpassingen aan lage of hoge tonen.
 - Klik op het selectievakje **Loudness** om deze instelling aan of uit te zetten.
5. Sluit het venster **Instellingen** wanneer de wijzigingen zijn voltooid.



Audio opnieuw kalibreren

Als u in combinatie met PLAYBAR een SUB en / of Sonos surround-luidsprekers hebt, wilt u mogelijk aanpassingen maken na de eerste installatie. Zo wilt u mogelijk de audio opnieuw kalibreren nadat u Sonos-componenten in de kamer hebt verplaatst.



Eventuele handmatige EQ-wijzigingen worden gereset wanneer u de audio opnieuw kalibreert.

Met een handheld Sonos-controller

1. Ga naar het menu **Instellingen** en selecteer **Instellingen kamer**.
2. Selecteer de kamer waar de surround-componenten zijn aangesloten. Dit verschijnt in het menu **Instellingen kamer** als *Kamer (+SUB)* of *Kamer (+LS+RS)* of *Kamer (+SUB+LS+RS)*.
3. Selecteer **Geavanceerde Audio** -> **Audio opnieuw kalibreren**.

4. Volg de aanwijzingen voor het optimaal instellen van het geluid.
 - Als u in combinatie met PLAYBAR over een SUB beschikt, wordt u gevraagd tussen 2 twee geluidstests te kiezen:
 - Druk op afspelen  voor twee geluidstesten, A en B. Selecteer vervolgens **Geen verschil, A is harder** of **B is harder**. Als u geen merkbaar verschil hoort, selecteert u **Geen Verschil**.
 - Druk op afspelen  voor een geluidstest en selecteer uw voorkeur.
 - Als u in combinatie met PLAYBAR over surround-luidsprekers beschikt, worden u vragen gesteld over configuratie.

Met de Sonos Controller voor Mac of pc

1. Selecteer **Beheren** -> **Instellingen** (pc) of **Sonos** -> **Voorkeuren** (Mac).
2. Selecteer **Instellingen kamer**.
3. Selecteer de kamer waar de surround-componenten zijn aangesloten. Dit verschijnt in het menu **Instellingen kamer** als *Kamer (+SUB)* of *Kamer (+LS+RS)* of *Kamer (+SUB+LS+RS)*.
4. Selecteer de tab **Basis** en selecteer vervolgens **Audio opnieuw kalibreren**.
5. Volg de aanwijzingen voor het optimaal instellen van het geluid:
 - Als u in combinatie met PLAYBAR over een SUB beschikt, wordt u gevraagd tussen 2 twee geluidstests te kiezen:
 - Druk op afspelen  voor twee geluidstesten, A en B. Selecteer vervolgens **Geen verschil, A is harder** of **B is harder**. Als u geen merkbaar verschil hoort, selecteert u **Geen Verschil**.
 - Druk op afspelen  voor een geluidstest en selecteer uw voorkeur.
 - Als u in combinatie met PLAYBAR over surround-luidsprekers beschikt, worden u vragen gesteld over configuratie.

Dialooginstellingen tv

Met een handheld Sonos-controller

1. Ga naar het menu **Instellingen** en selecteer **Instellingen kamer**.
2. Selecteer de kamer waarin PLAYBAR staat.
3. Selecteer **Geavanceerde Audio** -> **Dialooginstellingen tv**.
4. **Audiovertraging (Lipsync)**. Wanneer beeld en geluid niet synchroon zijn, sleept u de schuifregelaar om de geluidsvertraging te verhogen of te verlagen.

Met de Sonos Controller voor Mac of pc

1. Selecteer **Beheren** -> **Instellingen** (pc) of **Sonos** -> **Voorkeuren** (Mac).
2. Selecteer **Instellingen kamer** als dit links nog niet wordt aangegeven.
3. Kies de kamer waarin PLAYBAR staat in het keuzemenu **Kamerinstellingen voor**.
4. Selecteer de tab **Dialoog tv**.
5. Wanneer beeld en geluid niet synchroon zijn, klikt u op **Audiovertraging (Lipsync)** en sleept u de schuifregelaar om de geluidsvertraging te verhogen of te verlagen.
6. Sluit het venster **Instellingen** wanneer de wijzigingen zijn voltooid.

Extra geluidsopties tv



Spraakversterking

De instelling **Spraakversterking** maakt de dialoog op de tv beter hoorbaar. Raak het pictogram op het scherm **U hoort** van uw Sonos-controller aan om deze optie in of uit te schakelen. (Zorg ervoor, wanneer deze optie niet zichtbaar is, dat de kamer met PLAYBAR is geselecteerd.)



Nachtmodus

De instelling **Nachtmodus** past de audio aan voor het kijken 's nachts, zodat u het volume kunt verlagen maar nog steeds een goede balans en bereik hebt. Bij lagere volumes, worden zachte geluiden versterkt en de intensiteit van harde geluiden verminderd. Raak het pictogram op het scherm **U hoort** van uw Sonos-controller aan om deze optie in of uit te schakelen. (Zorg ervoor, wanneer deze optie niet zichtbaar is, dat de kamer met PLAYBAR is geselecteerd.)

Autoplay tv

Wanneer Autoplay tv is ingesteld op *Aan*, wordt de audio van de tv automatisch via PLAYBAR afgespeeld wanneer u de tv inschakelt. Schakelt u de tv in wanneer muziek wordt afgespeeld, stopt de muziek onmiddellijk en schakelt PLAYBAR over naar de audio van de TV. Als PLAYBAR bovendien deel uitmaakt van een kamergroep, wordt deze automatisch uit de groep verwijderd, wanneer de TV wordt ingeschakeld. Deze instelling is standaard ingesteld op *Aan*.

Met een handheld Sonos-controller

1. Ga naar het menu **Instellingen** en selecteer **Instellingen kamer**.
2. Selecteer de kamer waarin PLAYBAR staat.
3. Selecteer **Installatie en bediening tv** -> **Automatisch afspelen tv**.
4. Selecteer **Aan** of **Uit**.

Met de Sonos Controller voor Mac of pc

1. Selecteer **Beheren** -> **Instellingen** (pc) of **Sonos** -> **Voorkeuren** (Mac).
2. Selecteer **Instellingen kamer** als dit links nog niet wordt aangegeven.
3. Kies de kamer waarin PLAYBAR staat in het keuzemenu **Kamerinstellingen voor**.
4. Selecteer de tab **TV-installatie**.
5. Schakel het selectievakje in om **Autoplay tv** in te schakelen en uit om deze instelling uit te schakelen.
6. Sluit het venster **Instellingen** wanneer de wijzigingen zijn voltooid.

Geen groep bij autoplay

Zoals bij elke Sonos-speler, kunt u PLAYBAR met andere kamers groeperen en degroeperen. Als *Geen groep bij autoplay* is ingeschakeld, worden die Sonos kamers die zijn gegroepeerd met PLAYBAR automatisch verwijderd uit de groep wanneer de TV wordt ingeschakeld. Deze instelling is standaard op *Aan* ingesteld.

Met een handheld Sonos-controller

1. Ga naar het menu **Instellingen** en selecteer **Instellingen kamer**.
2. Selecteer de kamer waarin PLAYBAR staat.
3. Selecteer **Installatie en bediening tv** -> **Geen groep bij autoplay**.
4. Selecteer **Ja** of **Nee**.

Met de Sonos Controller voor Mac of pc

1. Selecteer **Beheren** -> **Instellingen** (pc) of **Sonos** -> **Voorkeuren** (Mac).
2. Selecteer **Instellingen kamer** als dit links nog niet wordt aangegeven.
3. Kies de kamer waarin PLAYBAR staat in het keuzemenu **Kamerinstellingen voor**.
4. Selecteer de tab **TV-installatie**.
5. Schakel het selectievakje in om **Geen groep bij autoplay** in te schakelen en uit om deze instelling uit te schakelen.
6. Sluit het venster **Instellingen** wanneer de wijzigingen zijn voltooid.

Infrarood signaallicht

Wanneer een IR-sigitaal wordt verzonden, gaat op PLAYBAR een lampje branden. Indien gewenst, kunt u deze optie aanpassen, zodat het IR-licht nooit brandt. Deze instelling is standaard ingesteld op *Aan*.

Met een handheld Sonos-controller

1. Ga naar het menu **Instellingen** en selecteer **Instellingen kamer**.
2. Selecteer de kamer waarin PLAYBAR staat.
3. Selecteer **Installatie en bediening tv** -> **Infrarood signaallicht**.
4. Selecteer **Aan** of **Uit**.

Met de Sonos Controller voor Mac of pc

1. Selecteer **Beheren** -> **Instellingen** (pc) of **Sonos** -> **Voorkeuren** (Mac).
2. Selecteer **Instellingen kamer** als dit links nog niet wordt aangegeven.
3. Kies de kamer waarin PLAYBAR staat in het keuzemenu **Kamerinstellingen voor**.
4. Selecteer de tab **TV-installatie**.
5. Schakel het selectievakje in om **Infrarood signaallicht** in te schakelen en uit om deze instelling uit te schakelen.
6. Sluit het venster **Instellingen** wanneer de wijzigingen zijn voltooid.

Infrarood verlenger

Wanneer PLAYBAR voor de tv op een tafel wordt geplaatst, kan dit de infraroodsensor van de tv blokkeren. Met de instelling Infrarood verlenger kan PLAYBAR het signaal naar de TV herhalen. Deze instelling is standaard ingesteld op *Aan*.

Met een handheld Sonos-controller

1. Ga naar het menu **Instellingen** en selecteer **Instellingen kamer**.
2. Selecteer de kamer waarin PLAYBAR staat.
3. Selecteer **Installatie en bediening tv** -> **Infrarood verlenger**.
4. Selecteer **Aan of Uit**.

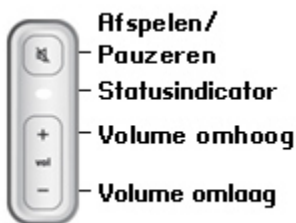
Met de Sonos Controller voor Mac of pc

1. Selecteer **Beheren** -> **Instellingen** (pc) of **Sonos** -> **Voorkeuren** (Mac).
2. Selecteer **Instellingen kamer** als dit links nog niet wordt aangegeven.
3. Kies de kamer waarin PLAYBAR staat in het keuzemenu **Kamerinstellingen voor**.
4. Selecteer de tab **TV-installatie**.
5. Schakel het selectievakje in om **Infrarood signaallicht** in te schakelen en uit om deze instelling uit te schakelen.
6. Sluit het venster **Instellingen** wanneer de wijzigingen zijn voltooid.

Wit statuslampje

Aan de zijkant van PLAYBAR brandt een wit lampje om aan te geven dat het apparaat normaal functioneert. Wilt u dat dit witte lampje niet brandt als PLAYBAR normaal functioneert, kunt u dit lampje uitzetten. Deze instelling is standaard ingesteld op *Aan*.

Als het statuslampje echter oranje begint te knippen, raadpleegt u <http://faq.sonos.com/led> voor meer informatie.



Met een handheld Sonos-controller

1. Ga naar het menu **Instellingen** en selecteer **Instellingen kamer**.
2. Selecteer de kamer die u wilt wijzigen.
3. Selecteer **Wit statuslampje**.
4. Selecteer **Aan of Uit**.

Met de Sonos Controller voor Mac of pc

1. Selecteer **Beheren** -> **Instellingen** (pc) of **Sonos** -> **Voorkeuren** (Mac).
2. Selecteer **Instellingen kamer** als dit links nog niet wordt aangegeven.
3. Kies de kamer die u wilt wijzigen in het keuzemenu **Kamerinstellingen voor**.
4. Selecteer de tab **Basis** en schakel het selectievakje in om **Wit statuslampje aan** in te schakelen en uit om deze instelling uit te schakelen.

Naam kamer wijzigen

Met een handheld Sonos-controller

1. Ga naar het menu **Instellingen** en selecteer **Instellingen kamer**.
2. Selecteer de kamer die u wilt wijzigen.
3. Selecteer **Naam kamer**.
4. Selecteer een nieuwe naam in de lijst en raak **OK** aan, of raak **Invoeren** aan om een unieke naam te typen.

Met de Sonos Controller voor Mac of pc

1. Selecteer **Beheren** -> **Instellingen** (pc) of **Sonos** -> **Voorkeuren** (Mac).
2. Selecteer **Instellingen kamer** als dit links nog niet wordt aangegeven.
3. Kies de kamer die u wilt wijzigen in het keuzemenu **Kamerinstellingen voor**.
4. Kies een nieuwe naam in de lijst **Naam kamer**.

Sonos SUB

Sonos SUB toevoegen

U kunt een SUB en een PLAYBAR combineren voor het vergroten van de homecinema-ervaring.

Met een handheld Sonos-controller

1. Ga naar het menu **Instellingen** en selecteer **Instellingen kamer**.
2. Selecteer de kamer waarin PLAYBAR staat.
3. Selecteer **SUB toevoegen**.
4. Volg de aanwijzingen om de SUB aan het sonos-systeem toe te voegen.

Met de Sonos Controller voor Mac of pc

1. Selecteer **Beheren** -> **Instellingen** (pc) of **Sonos** -> **Voorkeuren** (Mac).
2. Selecteer **Instellingen kamer** als dit links nog niet wordt aangegeven.
3. Selecteer de tab **Basis**, en vervolgens **SUB toevoegen**.
4. Volg de aanwijzingen om SUB aan het sonos-systeem toe te voegen.

Instellingen SUB

Volg onderstaande stappen voor het invoeren van wijzigingen in de instellingen van de SUB.

Met een handheld Sonos-controller

1. Ga naar het menu **Instellingen** en selecteer **Instellingen kamer**.
2. Selecteer de kamer waarin PLAYBAR en SUB staan. Dit verschijnt in het menu **Instellingen kamer** als *Kamer (+SUB)*.
3. Selecteer **Geavanceerde Audio** -> **Instellingen SUB**.

4. Kies een van de volgende opties:
 - **SUB**: Selecteer **Aan** of **Uit** om het geluid van SUB aan of uit te zetten.
 - **Volumeregeling SUB**: Gebruik de schuifregelaar om het volume van SUB harder of zachter te zetten. (Deze instelling kunt u gebruiken om het geluidsniveau van de subwoofer gelijk te stellen aan dat van uw hoofdspeakers).
 - **Positieaanpassing** (fase): Selecteer **Aan** of **Uit**.

Met de Sonos Controller voor Mac of pc

1. Selecteer **Beheren** -> **Instellingen** (pc) of **Sonos** -> **Voorkeuren** (Mac).
2. Selecteer **Instellingen kamer** als dit links nog niet wordt aangegeven.
3. Kies de kamer waarin PLAYBAR en SUB staan in het keuzemenu **Kamerinstellingen voor**. Dit verschijnt als *Kamer (+SUB)*.
4. Selecteer de tab **SUB**.
5. Kies een van de volgende opties:
 - **SUB**: Schakel het selectievakje in of uit om het geluid van SUB in of uit te schakelen.
 - **Volumeregeling SUB**: Gebruik de schuifregelaar om het volume van de SUB harder of zachter te zetten. (Deze instelling kunt u gebruiken om het geluidsniveau van de subwoofer gelijk te stellen aan dat van uw hoofdspeakers).
 - **Positieaanpassing** (fase): Schakel het selectievakje in of uit om deze instelling in of uit te schakelen.

SUB verwijderen

Met een handheld Sonos-controller

1. Ga naar het menu **Instellingen** en selecteer **Instellingen kamer**.
2. Selecteer de kamer waarop SUB is aangesloten. Dit verschijnt in het menu **Instellingen kamer** als *Kamer (+SUB)*.
3. Selecteer **SUB verwijderen**.
4. Kies één van de volgende instellingen:
 - Als u SUB op een andere Sonos-speler wilt aansluiten, selecteer dan **Kies Kamer voor SUB** en selecteer een andere kamer.
 - Als u SUB niet onmiddellijk gebruikt, selecteer dan **SUB niet gebruiken**. *SUB (ongebruikt)* verschijnt dan in het menu **Kamers** tot u deze weer selecteert en aansluit op een andere Sonos-speler.

Met de Sonos Controller voor Mac of pc

1. Selecteer **Beheren** -> **Instellingen** (pc) of **Sonos** -> **Voorkeuren** (Mac).
2. Selecteer **Instellingen kamer** als dit links nog niet wordt aangegeven.
3. Kies de kamer waarin PLAYBAR staat in het keuzemenu **Kamerinstellingen voor**.
4. Selecteer de tab **Basis**, en vervolgens **SUB verwijderen**.

Surroundspeakers toevoegen

Het is eenvoudig om twee PLAY:1's, PLAY:3's of PLAY:5's (gen 2) aan een PLAYBAR te koppelen om als linker- en rechtersurroundkanaal binnen de surroundsoundervaring van Sonos te functioneren. U kunt de surroundspeakers configureren tijdens de installatie of onderstaande stappen volgen om ze toe te voegen.

- De Sonos-producten moeten dezelfde zijn. U kunt geen PLAY:1 en PLAY:3 combineren als surroundspeakers.
- Volg de instructies voor de configuratie van de surroundspeakers. Maak geen kamergroep of stereopaar omdat de functionaliteit als linker- en rechtersurroundkanaal hiermee niet goed wordt weergegeven.

Met de Sonos-app op een mobiel apparaat

1. Ga naar het menu **Instellingen** en selecteer **Instellingen kamer**.
2. Selecteer de kamer waarin PLAYBAR staat.
3. Selecteer **Surroundspeakers toevoegen**.
4. Volg de aanwijzingen om eerst de linker- en vervolgens de rechtersurroundspeaker toe te voegen.

Surroundspeakers verwijderen

1. Ga naar het menu **Instellingen** en selecteer **Instellingen kamer**.
2. Selecteer de kamer waarop de surround-luidsprekers zijn aangesloten. Dit verschijnt in het menu **Instellingen kamer** als *Kamer (+LS+RS)*.
3. Selecteer **Surroundspeakers** verwijderen.
4. Selecteer **Volgende** om de surroundspeakers uit het surround-systeem te verwijderen. Nieuw aangekochte spelers worden in het menu **Kamers** als **Ongebruikt** weergegeven. Gebruikte u de spelers al eerder in uw huishouden dan worden deze in de vorige staat hersteld.
U kunt ze nu naar een andere kamer verplaatsen voor individueel gebruik.

Surround-instellingen wijzigen

De standaardinstelling wordt bepaald bij het kalibreren. Volg onderstaande stappen voor het invoeren van wijzigingen.

1. Ga naar het menu **Instellingen** en selecteer **Instellingen kamer**.
2. Selecteer de kamer waarin PLAYBAR en de surround-luidsprekers staan. Dit verschijnt in het menu **Instellingen kamer** als *Kamer (+LS+RS)*.
3. Selecteer **Geavanceerde Audio** -> **Instellingen surround**.
4. Selecteer een van de volgende opties:
 - **Surroundspeakers:** Selecteer **Aan** of **Uit** om het geluid van de surroundspeakers aan of uit te zetten.
 - **Volume van de tv:** Sleep je vinger over de schuifregelaar om het volume van de surroundspeakers harder of zachter te zetten voor de audio van de tv.
 - **Volume van de muziek:** Gebruik de schuifregelaar om het volume van de surroundspeakers harder of zachter te zetten voor het afspelen van muziek.
 - **Muziek afspelen:** Kies tussen **Sfeervol** (standaard, subtiel achtergrondgeluid) of **Volledig** (harder geluid met een volledig bereik). U kunt alleen het geluid van uw muziek instellen, niet het geluid van uw tv.

Met de Sonos-app voor Mac of pc:

1. Selecteer **Beheren** -> **Instellingen** (pc) of **Sonos** -> **Voorkeuren** (Mac).
2. Selecteer **Instellingen kamer** als dit links nog niet wordt aangegeven.
3. Selecteer het tabblad **Basis** en vervolgens **Surroundspeakers toevoegen**.
4. Volg de aanwijzingen om eerst de linker- en vervolgens de rechtersurroundluidspreker toe te voegen.

Surroundspeakers verwijderen

1. Selecteer **Beheren** -> **Instellingen** (pc) of **Sonos** -> **Voorkeuren** (Mac).
2. Selecteer **Instellingen kamer** als dit links nog niet wordt aangegeven.
3. Kies de kamer waarin PLAYBAR staat in het keuzemenu **Kamerinstellingen voor**. De naam van de kamer verschijnt als *Kamer* (+LS+RS).
4. Selecteer het tabblad **Basis** en klik vervolgens op **Surroundspeakers verwijderen**. Nieuw aangekochte spelers worden in het deelvenster **Kamers** als **Ongebruikt** weergegeven. Gebruikte u de spelers al eerder in uw huishouden dan worden deze in de vorige staat hersteld.

Surround-instellingen wijzigen

De standaardinstelling wordt bepaald bij het kalibreren. Volg onderstaande stappen voor het invoeren van wijzigingen.

1. Selecteer **Beheren** -> **Instellingen** (pc) of **Sonos** -> **Voorkeuren** (Mac).
2. Selecteer **Instellingen kamer** als dit links nog niet wordt aangegeven.
3. Kies de kamer waarin PLAYBAR en de surround-luidsprekers staan in het keuzemenu **Kamerinstellingen voor**.
4. Selecteer het tabblad **Surrounds**.
5. Kies een van de volgende opties:
 - **Surroundspeakers:** Schakel het selectievakje in of uit om het geluid van de surround-luidspreker in of uit te schakelen.
 - **Volume van de tv aanpassen:** Klik en sleep de schuifregelaar om het volume van de surroundspeakers harder of zachter te zetten voor de audio van de tv.
 - **Volume van de muziek aanpassen:** Klik en sleep de schuifregelaar om het volume van de surroundspeakers harder of zachter te zetten voor het afspelen van muziek.
 - **Muziek afspelen:** Kies tussen **Sfeervol** (standaard, subtiel achtergrondgeluid) of **Volledig** (harder geluid met een volledig bereik). U kunt alleen het geluid van uw muziek instellen, niet het geluid van uw tv.

Muziek afspelen

De PLAYBAR fungeert als alles-in-één Sonospeler waarmee u alle muziek van de wereld kunt streamen. Maak een keuze in het Sonos-muziekmenu op uw mobiele apparaat of in het deelvenster **MUZIEK** op een Mac of pc.

Opmerking: Als Autoplay tv is ingesteld op *Aan*, stopt PLAYBAR automatisch met het spelen van muziek en schakelt over naar het geluid van de tv als deze is ingeschakeld. Voor meer informatie raadpleegt u **Autoplay tv**.

Radio

Bij Sonos krijgt u een radiogids die directe toegang geeft tot duizenden gratis internetradiostations en uitgezonden programma's. U kunt eenvoudig radioprogramma's van over de hele wereld vinden: muziek, nieuws en andere programma's, inclusief gearchiveerde programma's en podcasts.

Als u een internetradiostation wilt selecteren, hoeft u alleen maar **Radio** te selecteren en een station te kiezen.

Muziekservices

Een muziekservice is een online muziekwinkel of online service die geluidsbestanden verkoopt per song of per audioboek of op basis van een abonnement. Sonos is compatibel met verschillende muziekservices. Bezoek onze website op www.sonos.com/music voor de meest recente lijst. (Het is mogelijk dat sommige muziekservices in uw land niet beschikbaar zijn. Controleer de website van de muziekservices voor meer informatie.)

Als u een abonnement hebt op een muziekservice die compatibel is met Sonos, voegt u de gebruikersnaam en het wachtwoord voor die service toe aan Sonos. U hebt dan directe toegang tot de muziekservice vanaf het Sonos-systeem.

1. Raak om een muziekservice toe te voegen **Muziekservices toevoegen** aan in het Sonos-muziekmenu.
2. Selecteer de met Sonos compatibele muziekservice die u wilt toevoegen.
3. Raak **Account toevoegen** aan en volg de aanwijzingen op het scherm. Uw gebruikersnaam en wachtwoord worden geverifieerd bij de muziekservice. Wanneer uw referenties zijn geverifieerd, verschijnt de muziekservice in het Sonos-muziekmenu.

In sommige landen zijn gratis proefperiodes voor muziekservices beschikbaar. (Controleer de website van de specifieke muziekservices voor meer informatie.) Als een proefperiode voor een muziekservice zichtbaar is in het menu **Muziekservices**, raakt u deze aan om de service te selecteren. Raak **Account toevoegen** -> **Ik ben onbekend met [muziekservice]** aan en volg de aanwijzingen om het proefabonnement te activeren. Als u na de proefperiode naar de muziek wilt blijven luisteren, moet u een abonnement nemen op de muziekservice.

Lokale muziekbibliotheek

Het Sonos-systeem kan muziek afspelen vanaf elke computer en elk NAS-apparaat (Network Attached Storage) in uw thuisnetwerk waarop gedeelde muziekmappen staan. Tijdens de installatie wordt u begeleid bij het proces voor het instellen van toegang tot uw lokale bibliotheek (zoals de iTunes-bibliotheek). U kunt altijd muziekmappen toevoegen aan of verwijderen uit deze lijst.

Als u wijzigingen wilt aanbrengen in de lijst van gedeelde mappen, selecteert u het menu **Instellingen** op een handheld Sonos-controller en kiest u dan een van de volgende opties:

Opmerking: Wij raden u aan om de Sonos Controller voor Mac of pc te gebruiken om gedeelde mappen toe te voegen. Voor aanvullende informatie gaat u naar onze website op <http://faq.sonos.com/manage>.

- Als u een nieuwe muziekmap wilt toevoegen aan Sonos, selecteert u **Muziekbibliotheek beheren - Instellingen muziekbibliotheek - Nieuwe share toevoegen**.
- Als u een muziekmap wilt verwijderen, selecteert u **Muziekbibliotheek beheren - Instellingen muziekbibliotheek**. Raak de share aan die u wilt verwijderen en selecteer **Share verwijderen**.

Het Sonos-systeem indexeert uw muziekmappen zodat u muziek kunt opvragen op basis van categorieën (zoals artiesten, albums, componisten, genres of nummers). Als u nieuwe muziek toevoegt aan een map die al is geïndexeerd, kunt u eenvoudig de muziekindex bijwerken om die nieuwe muziek toe te voegen aan de bibliotheek.

- Als u de muziekindex wilt bijwerken, raakt u **Muziekbibliotheek beheren - > Muziekindex nu bijwerken** aan. Als u wilt dat de muziekindex automatisch elke dag wordt bijgewerkt, selecteert u **Updates muziekindex plannen** en selecteert u dan een tijd voor het bijwerken van de muziekindex.

Wireless iTunes playback vanaf iOS-apparaten

U kunt muziek en podcasts selecteren en afspelen op een willekeurige iPad, iPhone of iPod touch, die op hetzelfde netwerk zijn aangesloten als de andere Sonos-producten. De weergave loopt perfect synchroon, in elke kamer van uw huis. Kies **Op deze iPad**, **Op deze iPhone** of **Op deze iPod touch** met de Sonos-app op uw iOS-apparaat en maak een audioselectie. Gebruik vervolgens een willekeurige Sonos-controller om het afspelen te regelen.

Wireless playback vanaf Android-apparaten

U kunt muziek selecteren en afspelen op een willekeurig Android-apparaat dat op hetzelfde netwerk is aangesloten als de andere Sonos-producten. De weergave loopt perfect synchroon, in elke kamer van uw huis. Kies **Op dit mobiele apparaat** met de Sonos-app op uw Android-smartphone of -tablet en maak een audioselectie. Gebruik vervolgens een willekeurige Sonos-controller om het afspelen te regelen.

Google Play Music (Android-apparaten)

Je kunt muziek afspelen op je Sonos-systeem direct vanaf de Google Play Music-app op een willekeurig Android-apparaat. Deze functie is beschikbaar voor klanten van Google Play Music met een All Access-abonnement of een Standaard-abonnement.

Om muziek direct spelen van je Google Play Music-app op het Sonos-systeem af te kunnen, moet je zowel de Google Play Music-app en de Sonos Controller-app op je mobiele apparaat hebben geïnstalleerd.

Open de Google Play Music-app en maak verbinding met een kamer of kamergroep op Sonos om muziek af te spelen.

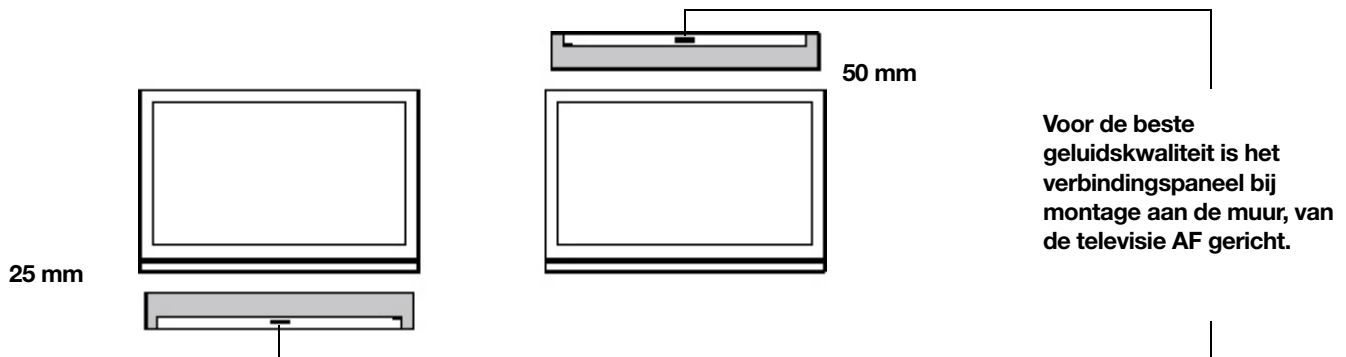
Wandmontage

PLAYBAR kan boven of onder uw televisie worden gemonteerd met de muurmontagekit van PLAYBAR (afzonderlijk aan te schaffen). Voor een optimale geluidskwaliteit is het verbindingspaneel van de televisie af gericht. Het Sonos-logo is het verst verwijderd van de tv.

Opmerking: Het wordt aanbevolen dat u het netsnoer en audiokabels op PLAYBAR aansluit voor montage aan de muur.

Benodigheden:

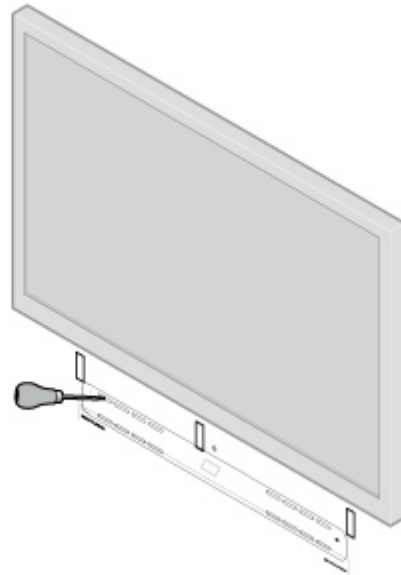
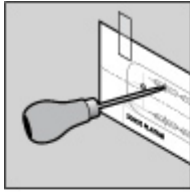
- Muurmontagekit PLAYBAR (afzonderlijk verkocht)
 - Afplak-tape
 - Priem of een ander puntig voorwerp
 - Kruiskopschroevendraaier
 - Boormachine met kruiskop.
1. Houd de sjabloon voor de muurmontage van PLAYBAR (inbegrepen in de muurmontagekit) in de gewenste positie op de muur. PLAYBAR kan zowel boven als onder de televisie worden gemonteerd.



Pas op: Voor optimale geluidskwaliteit, raadt Sonos het volgende aan:
 Laat bij montage **onder** een televisie 25 mm speling tussen PLAYBAR en de tv.
 Laat bij montage **boven** een televisie 50 mm speling tussen PLAYBAR en de tv.

2. Gebruik een waterpas (inbegrepen in de muurmontagekit) om ervoor te zorgen dat de sjabloon horizontaal geplaatst is en plak de sjabloon vervolgens stevig op de muur vast.

3. Gebruik een priem of een ander scherp voorwerp om 4 kleine gaatjes te maken op de 4 op de sjabloon gemarkeerde plaatsen. (Indien nodig, zijn voor extra versteviging 2 reserveschroeven en pluggen bij de muurmontagekit bijgeleverd.) De plaatsing kan variëren, maar de gaten moeten in de hoeken worden gepositioneerd, niet in het midden.

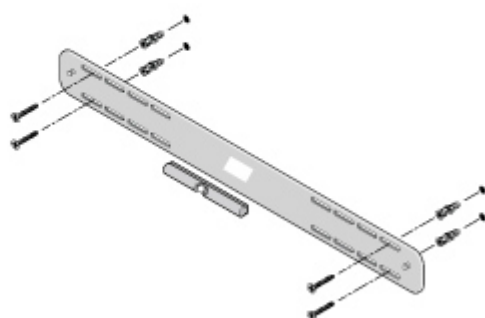
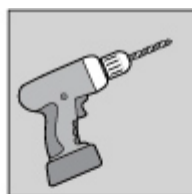
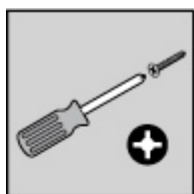


4. Verwijder de sjabloon van de muur.
5. Boor de gaten eventueel voor.
Omdat de pluggen en schroeven zelfborend zijn, is deze stap optioneel. Voorboren resulteert echter in een preciezer installatie. Zie de tabel hieronder voor meer informatie.

Soort muur	Vorboren	Pluggen gebruiken	Schroeven gebruiken
Houten muur (skeletbouw)	3 mm boor	Nee	Ja
Stenen muur (kalkzandsteen)	4,5 mm	Ja	Ja
Hardboard of dubbel gipsplaatmuur	4,5 mm	Ja	Ja
Gestucte muur	6,5 mm	Ja	Ja
Betonnen of bakstenen muur	3 mm boor	Ja	Ja

6. Bevestig de pluggen (bij de muurmontagekit geleverd).
- Gebruik geen pluggen bij het boren in een houten muur.
 - Draai bij boren in gipsplaat, de pluggen met een kruiskopschroevendraaier in de muur totdat de kop tegen of net onder het wandoppervlak komt. Draai de pluggen niet te strak aan.

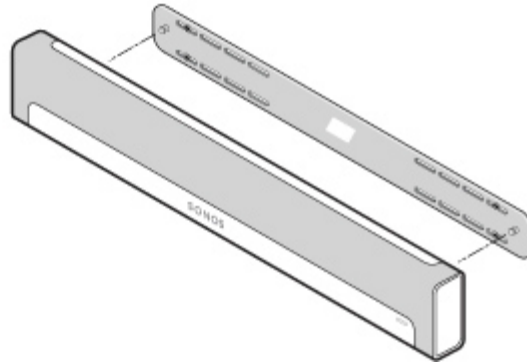
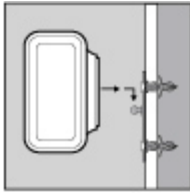
Opmerking: De pluggen kunnen worden bevestigd met een schroefboormachine of een gewone boormachine met kruiskopbitje. Wanneer u in gipsplaat boort, kan het oppervlak van de muur enigszins vervormen of rimpelen als de plug is bevestigd. Dit is niet ongebruikelijk.



7. Bevestig de muurbeugel van Playbar aan de muur met de in de montagekit meegeleverde schroeven . Controleer met de waterpas een laatste keer op nauwkeurigheid en draai de schroeven vervolgens stevig vast.

Opmerking: Blijf als u pluggen heeft gebruikt enkele seconden doorboren, ook als de schroef bevestigd lijkt. De plug draait waarschijnlijk lichtjes terwijl deze zich in de muur uitzet.

8. Hang PLAYBAR stevig op de 2 beugels.



Eenvoudige problemen oplossen

Waarschuwing: Om het risico van een elektrische schok te voorkomen, mag het systeem niet worden geopend. Het product mag in geen enkel geval worden gerepareerd door iemand anders dan een geautoriseerd Sonos-reparatiecentrum. Gebeurt dat wel, dan vervalt de garantie. Neem contact op met de klantenservice van Sonos voor meer informatie.

Het speakerdoek is niet verwijderbaar. Knoeien met het doek kan PLAYBAR beschadigen.

Als zich een probleem voordoet, kunt u de onderstaande suggesties voor probleemoplossing uitproberen. Als het probleem daarmee niet kan worden verholpen of als u niet zeker weet wat u moet doen, neemt dan contact op met de klantenservice van Sonos, die u graag zal helpen.

- **Klantenservice**
 - Raadpleeg de Playbar referentie-site op <http://moreinfo.sonos.com/PLAYBAR>
 - Bezoek onze website op www.sonos.com/support.
 - Stuur een e-mail naar support@sonos.com

PLAYBAR wordt niet gedetecteerd bij de installatie

- Is uw Sonos-systeem bijgewerkt met de laatste updates? *Voor de Sonos PLAYBAR is softwareversie 4.0 of hoger vereist.*
- Is het netsnoer goed bevestigd? *Bevestig de netvoedingadapter stevig in PLAYBAR.*
- Als dat niet het probleem is, kan het netwerk verhinderen dat PLAYBAR verbinding maakt met het Sonos-systeem. *Probeer de Sonos-componenten dichterbij elkaar te zetten.*

Vervelende berichten op uw tv verwijderen *bij het gebruik van een kabel, satelliet of settopbox-afstandsbediening*

Nadat u de tv-luidsprekers hebt uitgeschakeld, kan de televisie een vervelend of verwarrend bericht weergeven wanneer u het volume op PLAYBAR aanpast. Dit bericht kan u eraan te herinneren dat de tv-luidsprekers zijn uitgeschakeld, of een volume-indicator los van het geluid van Playbar. Als u een programmeerbare afstandsbediening heeft, kunt u de onderstaande stappen proberen. Deze stappen configureren de afstandsbediening om opdrachten voor het volume te sturen die alleen worden herkend door PLAYBAR. Het bericht zal dan niet meer verschijnen wanneer u het volume verhoogt of verlaagt.

Raadpleeg de gedrukte handleiding van uw afstandsbediening of het online helpmenu op uw kabel / satelliet / settopbox, aangezien de specifieke details zullen verschillen. Als uw apparaat of service provider daar niet staat vermeld, neem dan contact op met de uw internet service provider voor extra hulp.

Ongebruikt apparaattoets identificeren

Uw afstandsbediening kan waarschijnlijk meerdere apparaten bedienen. De apparaattoetsen bevinden zich meestal aan de bovenkant van de afstandsbediening en het heten TV / Cable / CBL / STB / DVD / AUX. Identificeer een apparaattoets die momenteel niet wordt gebruikt (bijvoorbeeld de AUX-toets).

Als u met de afstandsbediening geen andere apparaten kunt programmeren, kunt u een universele afstandsbediening aanschaffen om het gemakkelijker te maken alle apparaten te bedienen. Sonos beveelt de Logitech® Harmony® universele afstandsbediening aan. Voor meer informatie raadpleegt u **Als u een Logitech universele afstandsbediening gebruikt**.

Niet gebruikte apparaattoets programmeren

Met het programmeren van de niet-gebruikte apparaattoets worden nieuwe opdrachten voor het volume aan uw afstandsbediening toegevoegd.

Raadpleeg de bijgeleverde handleiding van uw afstandsbediening of het online helpmenu op uw kabel / satelliet / settopbox, aangezien de specifieke details kunnen verschillen. Wanneer u de instructies niet kunt vinden neem contact op met uw service provider voor extra hulp.

- Selecteer uit de lijst met codes die kunnen worden geprogrammeerd, een Sonos code als deze verschijnt in de lijst.
- Wanneer Sonos niet in de lijst verschijnt, selecteert u een code van een willekeurige fabrikant, die **verschilt van het merk van uw tv of andere apparaten** die op de tv zijn aangesloten. Wanneer u bijvoorbeeld een Vizio-tv en een Samsung Blu-ray-speler heeft, kiest u een Panasonic-code uit de lijst.
- *ZOEK NIET automatisch naar een code.*

Volumevergrendeling nieuwe afstandsbediening

Volumevergrendeling op het nieuwe apparaat zorgt ervoor dat de afstandsbediening altijd de nieuwe opdrachten voor het volume verstuurt.

Naar deze functie wordt in de handleiding van uw afstandsbediening waarschijnlijk verwezen als *volume lock* of *volume punch through*.

PLAYBAR voor deze nieuwe volume-opdrachten configureren

Raadpleeg **Instellingen afstandsbediening** voor hulp bij deze stap.

Controleer of het probleem is opgelost

Herhaal bovenstaande stappen wanneer het probleem zich blijft voordoen door een nieuwe fabrikant te kiezen bij het programmeren van de niet gebruikte apparaattoets.

Vervelende berichten op uw TV verwijderen *bij het gebruik van een universele afstandsbediening.*

Nadat u de tv-luidsprekers hebt uitgeschakeld, kan de televisie een vervelend of verwarrend bericht weergeven wanneer u het volume op PLAYBAR aanpast. Dit bericht kan u eraan herinneren dat de tv-luidsprekers zijn uitgeschakeld, of kan een volume-indicator zijn die geen verband houdt met het geluid van Playbar. Probeer de afstandsbediening met onderstaande stappen te configureren zodat het bericht niet meer verschijnt wanneer u het volume verhoogt of verlaagt.

Als u geen universele afstandsbediening heeft, beveelt Sonos de universele afstandsbediening van Logitech® Harmony® aan.

Als u een Logitech universele afstandsbediening gebruikt

Als u deze afstandsbediening nieuw heeft aangeschaft, moet u eerst een Logitech-gebruikersaccount opzetten en de software van de Harmony-afstandsbediening installeren. Vervolgens volgt u de onderstaande stappen om PLAYBAR als een nieuw apparaat toe te voegen.

1. Gebruik de USB-kabel van Logitech om uw Harmony-afstandsbediening op uw computer aan te sluiten.

Opmerking: Als u deze afstandsbediening nieuw heeft aangeschaft, moet u eerst een Logitech-gebruikersaccount opzetten en de software van de Harmony-afstandsbediening installeren.

2. Start de Logitech Harmony Remote-software of ga naar **[www.logitech.com\myharmony](http://www.logitech.com/myharmony)** en log in op uw account. (Waar u naar geleid wordt, hangt af van het model van de Logitech universele afstandsbediening dat u hebt aangeschaft.)
3. Selecteer de instelling **Apparaat toevoegen**.
4. Kies één van de volgende opties:
 - Wanneer u Harmony-software van Logitech gebruikt:
 - Typ **Sonos** in als fabrikant en **PLAYBAR** als modelnaam. Wanneer de Sonos PLAYBAR niet in hun database voorkomt, wordt u gevraagd deze toe te voegen.
 - Bevestig dat u de informatie correct hebt ingevoerd en sla uw wijzigingen op.
 - Wanneer u de Harmony-website gebruikt:
 - Typ **Sonos** in als fabrikant en **PLAYBAR** als modelnaam. Wanneer de Sonos PLAYBAR niet in hun database voorkomt, wordt u gevraagd uw invoer te bevestigen of een andere keuze te maken.
 - Bevestig dat u de informatie correct hebt ingevoerd en sla uw wijzigingen op.

Als u een andere universele afstandsbediening gebruikt

Volg de instructies op **Vervelende berichten op uw tv verwijderen bij het gebruik van een kabel, satelliet of settopbox-afstandsbediening**, "Vervelende berichten op uw TV verwijderen wanneer u een kabel, satelliet of settopbox-afstandsbediening gebruikt".

Televisie-luidsprekers uitschakelen

Tijdens de installatie wordt u gevraagd de TV-luidsprekers uit te schakelen, zodat het geluid alleen uit PLAYBAR komt. Hoewel Sonos geen instructies kan geven voor elk afzonderlijk televisie-model, kunt u de onderstaande stappen proberen.

Raadpleeg de bij uw televisie geleverde handleiding, wanneer u de instelling voor het uitschakelen van de TV-luidsprekers niet kunt vinden.

1. Selecteer de knop **Menu** of **Setup** op de afstandsbediening van de televisie (niet de kabel-afstandsbediening).
Een on-screen menu verschijnt.
2. Selecteer de menu-optie die de **audio**-functies van de televisie bedient.

Opmerking: Deze menu-selectie wordt meestal aangeduid als **Audio, Sound, Tools**, of **Options** of kan worden weergegeven als het pictogram van een muzieknoot.

3. Selecteer de juiste instelling om de tv-luidsprekers **uit** te schakelen. Afhankelijk van het merk en model van uw tv, kan de keuze bestaan uit:
 - **Uit / Aan**
 - **Externe luidspreker / televisie-luidspreker**
 - **Audio-systeem / televisie-luidspreker**

De **vetgedrukte** keuze schakelt de televisie-luidsprekers uit.

- Wanneer geen van deze keuzes op de televisie van toepassing zijn, zoekt u een instelling waarmee de tv-output van vast naar variabel omgeschakeld wordt en probeert u deze instelling om te zetten.

Kan tv-luidsprekers niet uit schakelen

U moet alles in werking stellen om de tv-luidsprekers uit te schakelen. Sommige merken, waaronder Toshiba en Dynex, hebben deze instelling echter niet. Probeer onderstaande stappen wanneer u de tv-luidsprekers niet uit kunt schakelen.

1. Draai met de volumeknoppen op de televisie, het volume helemaal omlaag. Gebruik hiervoor niet de knop **Dempen**.
2. Vanaf dit moment gebruikt u alleen de volumeknoppen op de Sonos-controller om het volume van PLAYBAR aan te passen.

Uitleg van statuslampjes

Pas op: Plaats geen voorwerpen op de Sonos-speler. Dit kan de luchtstroom hinderen en leiden tot oververhitting.

Statuslampjes	Status van de speler	Sonos-product	Aanvullende Informatie
Knippert wit	Bezig met opstarten	BRIDGE, BOOST, CONNECT, SUB, CONNECT:AMP, DOCK, PLAY:1, PLAY:3, PLAY:5, PLAYBAR	
Brandt wit (gedempt licht)	Ingeschakeld en aangesloten op een Sonos-systeem (normale werking)	BRIDGE, BOOST, CONNECT, SUB, CONNECT:AMP, DOCK, PLAY:1, PLAY:3, PLAY:5, PLAYBAR	Indien gewenst, kunt u wanneer het product normaal werkt het witte statuslampje in- of uitschakelen in het menu Kamerinstellingen . (De SUB en alle spelers die als surround zijn ingesteld, geven dezelfde instelling weer als de speler waaraan ze zijn gekoppeld.)
Brandt wit (helder licht)	Touch-toets(en) actief	PLAY:5 (gen 2)	Licht op wanneer de touch-toetsen worden geactiveerd en blijft helder branden voor de duur van het contact.
Knipperend groen	Ingeschakeld, maar nog niet aangesloten op het Sonos-systeem Of, WAC (draadloze toegang tot configuratie) klaar om te verbinden	BRIDGE, BOOST, CONNECT, SUB, CONNECT:AMP, DOCK, PLAY:1, PLAY:3, PLAY:5, PLAYBAR	Voor een SUB kan dit betekenen dat de SUB nog niet aan een speler is gekoppeld.
Knippert langzaam groen	Surround-audio staat uit of SUB-audio staat uit	PLAY:1, PLAY:3, PLAY:5 (gen 2), SUB	Van toepassing voor een speler die is ingesteld als PLAYBAR-surroundspeaker, of voor een SUB die aan een PLAYBAR is gekoppeld
Effen groen	Volume op nul of gedempt	CONNECT, CONNECT:AMP, PLAY:1, PLAY:3, PLAY:5, PLAYBAR	

Statuslampjes	Status van de speler	Sonos-product	Aanvullende Informatie
Knipperend oranje	Dit gebeurt tijdens de installatie van SonosNet nadat op een knop is gedrukt terwijl het product een huishouden zoekt om toe te voegen.	BRIDGE, BOOST, CONNECT, SUB, CONNECT:AMP, DOCK, PLAY:1, PLAY:3, PLAY:5, PLAYBAR	
Knippert snel oranje	Afspelen / Volgende track mislukt	CONNECT: CONNECT:AMP, PLAY:1, PLAY:3, PLAY:5, PLAYBAR	Afspelen of volgende track was niet mogelijk
Brandt oranje	Dit gebeurt tijdens de draadloze installatie als het open toegangspunt tijdelijk actief is. Bent u het Sonos-systeem niet aan het installeren, dan kan dit ook de waarschuwingsmodus zijn.	CONNECT, SUB, CONNECT:AMP, PLAY:1, PLAY:3, PLAY:5, PLAYBAR	Als het oranje lichtje brandt EN het volume van de speler wordt automatisch minder, dan is de speler in waarschuwingsmodus. <ul style="list-style-type: none"> • Druk op de knop Pauze om de audio stop te zetten. • Controleer bij Sonos-producten met een ventilatieopening (SUB, CONNECT:AMP) of deze niet worden geblokkeerd • Controleer de kamertemperatuur om te zien of deze minder is dan 40°C • Als dit het geval is, haal de speler uit het directe zonlicht • Laat de speler een aantal minuten afkoelen en druk vervolgens op Afspelen om de audio opnieuw te starten. • Neem als het probleem niet is opgelost, contact op met de klantenservice.

Belangrijke veiligheidsinformatie

Lees deze instructies aandachtig en neem alle waarschuwingen in acht. Bewaar deze instructies op een gemakkelijk vindbare plaats en zorg ervoor dat iedereen in huis ervan op de hoogte is.

Locatie

- Installeer het apparaat niet in de buurt van extreme warmtebronnen (b.v. radiatoren, verwarmingsroosters, kachels), direct zonlicht of stofrijke omgevingen (b.v. houtbewerkingsactiviteiten).
- Stel het apparaat niet bloot aan ontvlambare vloeistoffen en/of dampen.
- Plaats het apparaat niet in kleine, nauwe ruimtes met beperkte ventilatie (b.v. in een kast, of onder een bed of bank). De uiteinden van PLAYBAR moeten ten minste 30 cm van een muur of ander obstakel verwijderd zijn.

- Zorg ervoor dat er niet over de stroomkabel kan worden gelopen en dat deze niet bekneld kan raken, vooral niet bij de stekkers, bij stopcontacten en waar deze het apparaat verlaat. De stekker in het stopcontact moet gemakkelijk bereikbaar zijn om de stroomvoorziening af te kunnen sluiten.
- Gebruik het apparaat niet in de buurt van water. Vermijd plaatsing in de nabijheid van bad, gootsteen, wastafel, washok, zwembad, e.d.
- Gebruik PLAYBAR-wandmontagekit wanneer deze aan de muur wordt bevestigd en volg de instructies nauwkeurig op. Incorrecte of gebrekkige installatie kan ertoe leiden dat het apparaat valt en persoonlijk letsel veroorzaakt.

Goede ventilatie

- Voorzie het apparaat van goede ventilatie door 2,5 cm ruimte vrij te houden aan de zij- en bovenkant.
- Ventilatie mag niet verhinderd worden door de ventilatie-openingen te blokkeren met zaken als tafelkleden, gordijnen of papier.
- Leg geen vreemde voorwerpen in het apparaat. Zit een vreemd voorwerp vast in het apparaat, haal dan de stroom van het apparaat en contacteer Sonos voor advies.

Gebruik

- Bedien en gebruik het apparaat niet met natte handen.
- Plaats geen voorwerpen op het apparaat (b.v. vazen, kopjes, bloempotten, boeken, tijdschriften, enz.)
- Gebruik alleen door Sonos gespecificeerde hulpstukken / accessoires.
- Haal bij onweer of als u het apparaat gedurende een lange periode niet gebruikt, de stekker uit het stopcontact.
- Wijzig het apparaat nooit en haal het nooit zelf uit elkaar.
- Ga nooit aan PLAYBAR of de montagebeugel hangen, wanneer PLAYBAR aan de muur is bevestigd.
- Controleer, wanneer PLAYBAR aan de muur is bevestigd, regelmatig of de schroeven nog goed vastzitten.

Schoonmaken & onderhoud

- Houd het speakerdoek van PLAYBAR vrij van stof, haren van huisdieren en andere kleine deeltjes.
- Gebruik de slang of het niet-bewegende borstelmondstuk van de stofzuiger om het doek te reinigen. Gebruik nooit een roterende borstel.
- Een **kledingborstel** kan worden gebruikt om zichtbare lijnen in het speakerdoek glad te strijken. Maak het doek niet schoon met een **kledingroller**.
- Reinig de overige delen van PLAYBAR met een droge, zachte doek. Huishoudelijke schoonmaak- of oplosmiddelen kunnen de afwerking van de Sonos-componenten beschadigen.
- Gebruik geen chemische oplosmiddelen (b.v. alcohol, benzeen, verfverdunder) of andere ontvlambare schoonmaakmiddelen om het product mee schoon te maken.
- Laat onderhoud over aan bevoegd onderhoudspersoneel. Onderhoud is nodig wanneer het apparaat schade heeft opgelopen, bijvoorbeeld wanneer een stroomkabel of een stekker beschadigd is, een vloeistof of een voorwerp in het apparaat is terechtgekomen, het apparaat is blootgesteld aan regen of vocht.

Waarschuwing: Stel het apparaat niet bloot aan regen of vocht om het risico op brand of elektrische schokken te beperken.

Specificaties PLAYBAR

Kenmerk	Omschrijving
Geluid	
Versterker	Negen klasse D digitale versterkers zorgen voor perfecte harmonie met de luidsprekers en de akoestische architectuur.
Luidsprekers	Negen versterkte luidsprekers, zes midrange en drie tweeters En dankzij automatische egalisatie past het systeem zichzelf aan om zo een rijke, feilloze prestatie te leveren.
3.0 Home cinema	Dankzij de negen luidsprekers in PLAYBAR zit je middenin het bioscoopgeweld, met enorme golven van geluid en een haarscherpe weergave van elke fluister of voetstap. Om kippenvel van te krijgen. De speler wordt via een enkele kabel aan je tv gekoppeld en speelt alle mogelijke bronnen af, dus ook digiboxen en gameconsoles.
3.1 Home cinema	Koppel PLAYBAR aan SUB en met één druk op de knop levert je thuisbioscoop een diep basgeluid waar de rillingen van over je rug lopen - draadloos.
5.1 Home cinema	Voeg twee PLAY:1 of PLAY:3 speakers toe aan PLAYBAR en SUB voor een waarheidsgetrouwe surroundsoundervaring. Slank en ingetogen en met draadloze bediening hult deze overweldigende thuisbioscoopervaring je in het kristalheldere, state-of-the-art Sonos-sound.
Systeemvereisten	TV met optische audio-uitgang, breedbandverbinding met het internet, één Sonos-component bedraad verbonden met router en een Sonos Controller-app.
Muziek	
Besturingssystemen (voor opgeslagen bestanden)	Windows® XP SP3 en hoger, Mac OS X v10.6 en hoger, NAS-apparaten (Network Attached Storage) die CIFS ondersteunen
Ondersteunde muziekservices	Sonos werkt probleemloos met de meeste muziekservices, waaronder Apple Music™, Deezer, Google Play Music, Pandora, Spotify en Radio door TuneIn, en met services die DRM-vrije downloads aanbieden. Beschikbaarheid van services verschilt per regio. Raadpleeg http://www.sonos.com/music voor de volledige lijst.
Ondersteunde internetradio	Streaming MP3, HLS/AAC, WMA

Ondersteunde audiostandaarden	Ondersteunt gecomprimeerde MP3, AAC (DRM-vrij), WMA zonder DRM (waaronder aangekochte downloads van Windows Media), AAC (MPEG4), AAC+, Ogg Vorbis, Apple Lossless, Flac-muziekbestanden (lossless) en niet-gecomprimeerde WAV- en AIFF-bestanden. Geïntegreerde ondersteuning voor de 44,1kHz-samplefrequentie. Extra ondersteuning voor 48-kHz, 32-kHz, 24-kHz, 22-kHz, 16-kHz, 11-kHz en 8-kHz samplerates. MP3 ondersteunt alle frequenties, behalve de 11kHz- en 8kHz-frequentie. Let op: Apple "Fairplay", WMA, DRM en WMA Lossless worden op dit moment niet ondersteund. Voor eerder gekochte, met DRM beschermde nummers in het Apple "Fairplay"-formaat kan een upgrade worden toegepast.
Ondersteunde albumhoezen	JPEG, PNG, BMP, GIF
Afspeelmodi	Crossfaden, shuffle, herhalen
Ondersteunde afspeellijsten	Rhapsody, iTunes, WinAmp en Windows Media Player (.m3u, .pls, .wpl)
Netwerktechnologie	
Ethernetpoorten (2)	PLAYBAR kan via een enkele ethernetpoort aan een bekabeld thuisnetwerk gekoppeld worden. Een tweede Ethernetpoort kan worden gebruikt om de netwerkverbinding te delen met andere apparaten binnen het netwerk.
Draadloze verbinding	Maakt verbinding met het draadloze thuisnetwerk met elke 802.11 b/g/n-, 3x3 MIMO-, dual-bandrouter (2,4 GHz / 5 GHz).
SonosNet™ Extender	Voor de versterking en uitbreiding van SonosNET, een beveiligd, met AES gecodeerd, peer-to-peer draadloos mesh-netwerk, specifiek voor het Sonos-systeem, om draadloze interferentie te verminderen.
Algemeen	
Knoppen op zijpaneel	Volume omhoog omlaag en volume dempen
Ledlampjes zijpaneel	Geven de status van PLAYBAR aan
Voeding	100 - 240V-wisselstroom, 50/60 Hz, automatisch in te stellen
Afmetingen (H x B x D)	85 mm (H) x 900mm (B) x 140 mm (D)
Gewicht	5,4 kg
Bedrijfstemperatuur	0 °C tot 40 °C
Opslagtemperatuur	-20 ? tot 70 ?
Inhoud verpakking	PLAYBAR, AC netsnoer, optische audiokabel, installatiehandleiding en boekje met wettelijke informatie.

Meerdere standen	Bevestig PLAYBAR aan de muur, boven of onder je tv of leg PLAYBAR plat op je tv-meubel.
Bediening	Regel het volume van PLAYBAR met de bestaande afstandsbediening van je tv of met een universele infrarood afstandsbediening. Of download de gratis Sonos-app om PLAYBAR draadloos te bedienen vanaf je smartphone, tablet, pc of Mac.
Ondersteunde apparaten	PLAYBAR werkt met alle versterkte en niet-versterkte Sonos-producten. PLAYBAR wordt via een enkele optische kabel aan je tv gekoppeld en kan alles afspelen wat er op de tv is aangesloten, dus ook een digibox of gameconsole.

* Specificaties kunnen zonder kennisgeving worden gewijzigd.

Meer hulp nodig?

- Bezoek onze pagina's met veelgestelde vragen op <http://www.sonos.com/support>.
- Stel ons een vraag op <http://www.sonos.com/emailsupport>.

Feedback verzenden

We horen graag van u! Stuur ons feedback over onze handleidingen op: docfeedback@sonos.com